



## Cave à vin Cave 40 – Norcool

*L'élégante Cave 40 est le choix idéal pour les amateurs souhaitant conserver leur vin dans des conditions optimales. Elle propose un grand volume intérieur avec une capacité d'environ 40 bouteilles de 75 cl. Vous pouvez régler la température entre 8 et 15°C pour servir le vin rouge et blanc à température idéale.*

### Les points forts:

- Capacité d'environ 40 bouteilles de 75 cl.
- Clayettes en chêne véritable
- Eclairage interne LED avec allumage par détection d'ouverture de porte
- Porte en verre trempé fumé, anti-UV
- Thermostat électronique
- Silencieux
- Peut être placé sur ses propres pieds entre 2 modules
- S'intègre facilement dans tous types de cuisine



## Spécifications techniques – Cave 40 Norcool



**Consommation énergétique: 128,8 kWh/an (A)**



**Capacité: Env. 40 bouteilles standard 75 cl**



**Eclairage: Diodes LED**



**Réglage du thermostat: 8-15°C**



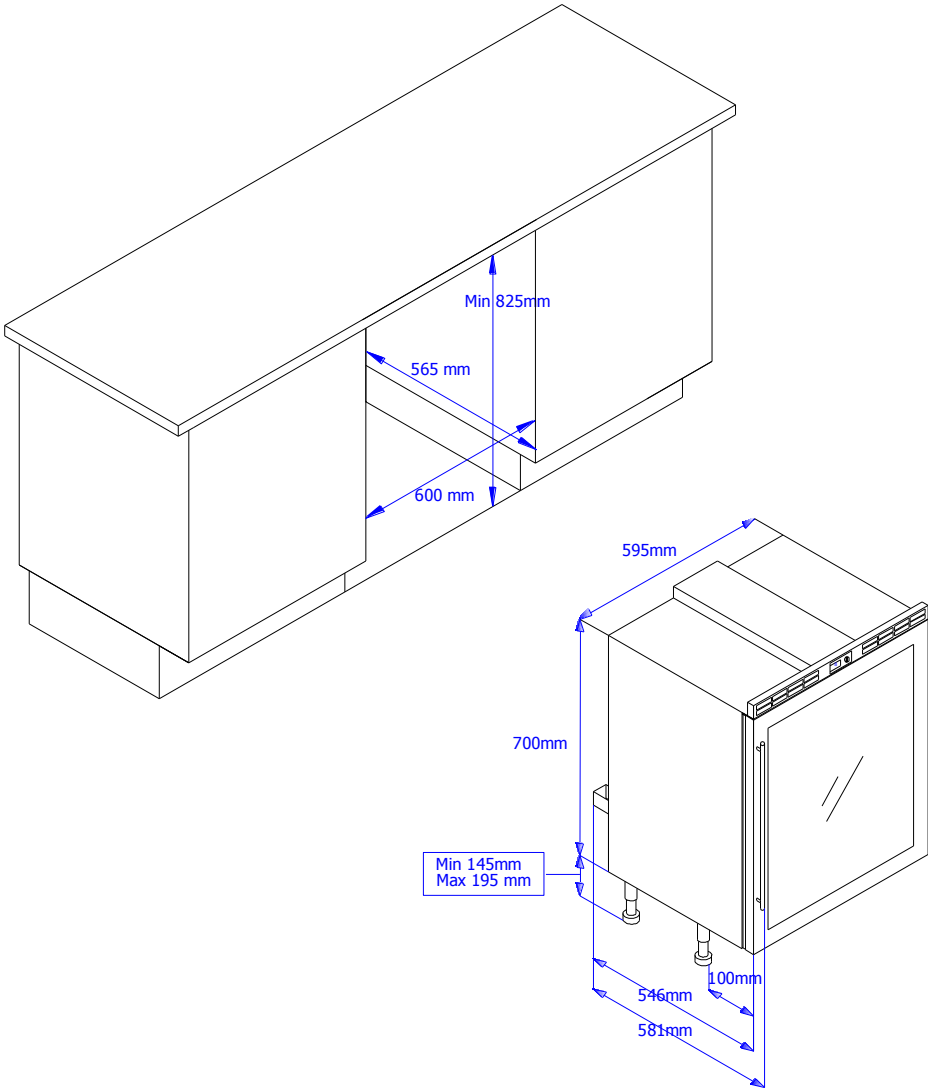
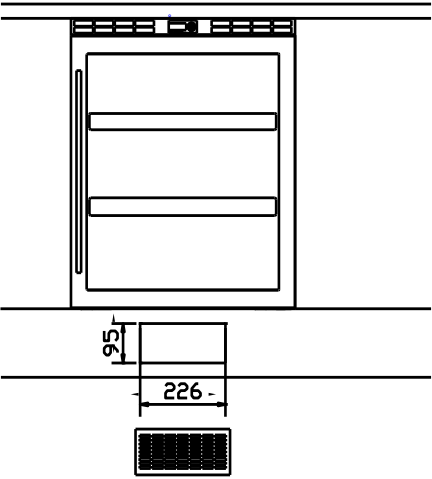
**Encastrable: Oui**

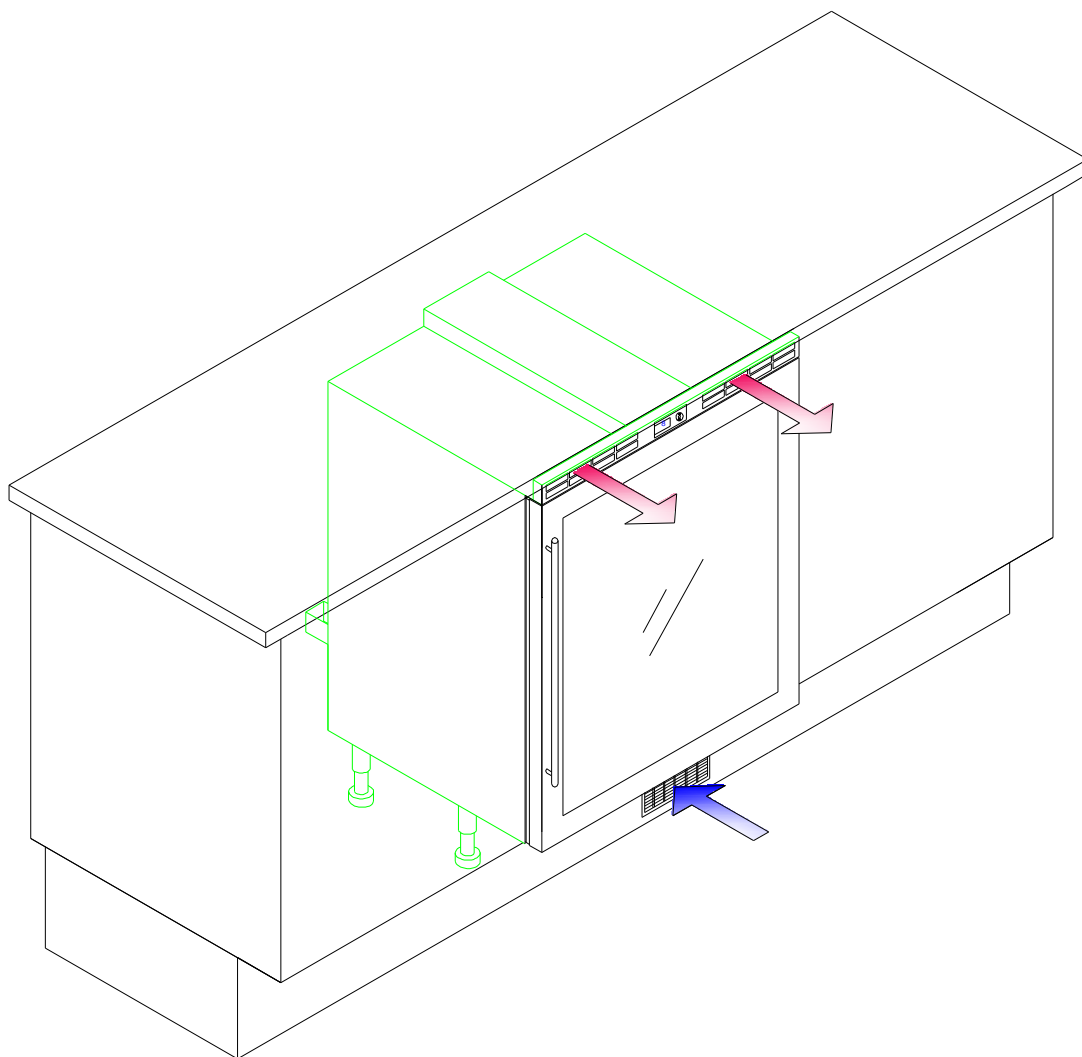


**Poids net: 43 kg**

<b>Dimensions extérieures:</b>	L 595 x H 820-895 mm x P 546
<b>Niche d'encastrement:</b>	L 600 x H 820 (min) x P 546mm
<b>Capacité:</b>	Env. 40 bouteilles de 75 cl
<b>Réglage du thermostat:</b>	8-15 °C
<b>Température ambiante:</b>	10-27 °C
<b>Poids net:</b>	43 kg
<b>Dégivrage:</b>	Automatique
<b>Isolation:</b>	Mousse de polyuréthane sans CFC
<b>Longueur du câble de raccordement:</b>	2,6 m
<b>Porte vitrée:</b>	Teintée, verre trempé et anti-UV
<b>Clayettes:</b>	2 clayettes en chêne véritable
<b>Charnières de porte:</b>	Peut se commander à droite ou à gauche
<b>Eclairage:</b>	Diodes LED
<b>Couleur LED:</b>	Blanc
<b>Ventilation nécessaire:</b>	130 cm <sup>2</sup> (livré avec le produit)
<b>Production du froid:</b>	Compresseur
<b>Agent réfrigérant :</b>	R134A
<b>Tension / Fréquence:</b>	220-240V AC 50 Hz
<b>Consommation énergétique:</b>	128,8 kWh/an

Dessins techniques – Cave 40 Norcool





Cave 40 charnière à droite  
Cave 40 charnière à gauche

Ref: 1240000  
Ref: 1240010